

PLATAFORMAS TELESCÓPICAS
TODO TERRENO



HT21 RT 0
HT21 RT PRO

Desempeño excepcional

- Altura de trabajo de 20.6 m
- Alcance máximo de 15.9 m

Productividad óptima

- Mejor velocidad de elevación: 56 segundos
- Movimientos simultáneos y completamente proporcionales

Mayor confort y sensación de seguridad

- Brazo más rígido
- Control individual para ambos ejes de dirección

Tiempo de mantenimiento óptimo

- Fácil acceso a todos los componentes
- Mantenimiento sencillo del brazo
- Cesta modular fácil y rápida de reparar
- Haulotte Activ'Shielded Bar (modelo PRO)
- Sistema de diagnóstico integrado Activ Screen con pantalla a color



Haulotte 
GROUP
More than lifting

www.haulotte.es



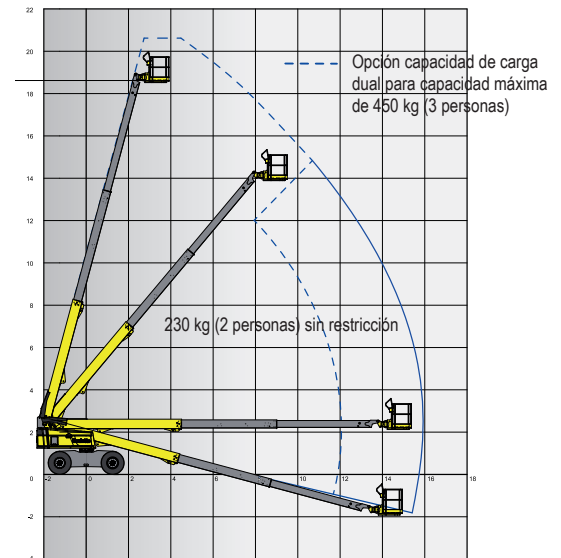
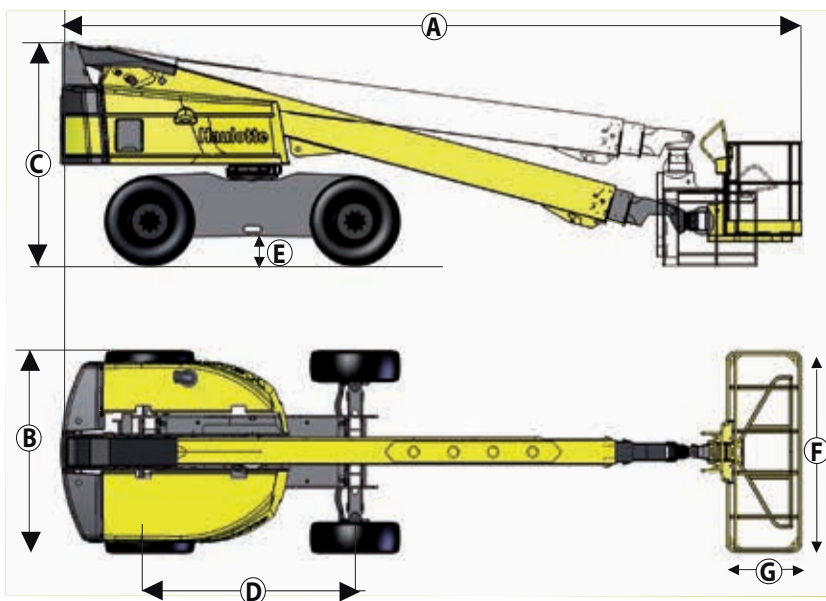
HT21 RT 0 / RT PRO

PLATAFORMA TELESCÓPICA TODO TERRENO

DATOS TÉCNICOS

HT21 RT 0
2WS**HT21 RT PRO**
4WS

Altura de trabajo	20.6 m	
Altura de plataforma	18.6 m	
Alcance máximo	15.9 m	
Trabajo en negativo	2 m	
Capacidad máxima	230 kg (2 persons)	
F x G Dimensiones plataforma	2.44 x 0.91 m	
A Longitud	9 m	
B Ancho	2.47 m	
C Altura	2.7 m	
Rotación de la plataforma	175° (+85/-90)	
Angulo de rotación de la pluma	90° (+75/-15)	
Rotación de la torreta	360° continuous	
Voladizo trasero (en giro)	109 cm	
D Distancia entre ejes	2.5 m	
E Altura libre al suelo	34 cm	
Inclinación	5°	
Velocidad de traslación	0.5 - 6.5 km/h	
Pendiente máxima	40 %	
Radio de giro exterior (rueda)	6,3 m	3,4 m
Neumáticos macizos	385/65 - 22.5	
Motor diesel	TIER 4 interim / Stage 3A Kubota 36.5 kW - 48.9 hp	
Peso total	11 340 kg	11 420 kg



EQUIPAMIENTO ESTÁNDAR

- Tracción en las 4 ruedas / dirección en 2 (modelo 0) o 4 ruedas (modelo PRO)
- Bloqueo automático del diferencial en las ruedas, incrementa la capacidad todo terreno
- Eje oscilante delantero
- Controles proporcionales acentúan el confort y la seguridad
- 4 movimientos simultáneos para máxima productividad
- Capacidad de carga sin restricción en zona de trabajo de 230 kg
- Cesta ancha modular 2.44 x 0.91 m, con puerta abatible
- Protección cuadro de mandos superior y porta herramientas en plástico ultra resistente
- Preparada con conexión eléctrica en la plataforma 110/230v
- Compensación de la cesta +/-10°
- Pantalla de diagnóstico a color Activ Screen
- Bandeja de motor semi extraíble para un fácil mantenimiento
- Horómetro
- Indicador luminoso de bajo nivel de combustible (cuadro de mandos superior)
- Pre calentador del motor con indicador luminoso
- Alarma de sonido y luminosa de inclinación y carga
- Velocidad máxima de viento permitida 45 km/h
- Batería de 12 v/ sistema de control eléctrico
- Sistema eléctrico de bombeo y bajada de emergencia
- Girofaro
- Alarma de traslación
- Haulotte Activ' Shield Bar para modelo PRO (para Europa y América Latina)

OPCIONES Y ACCESORIOS

- Capacidad de carga dual 230/450 kg (2/3 personas)
- Plataforma modular estrecha: 1.83 m x 0.8 m
- Puerta abatible lateral
- Energía eléctrica en la plataforma (conector hembra en la cesta con o sin interruptor de circuito 30mA)
- Velocidad de viento permitida 60 km/h
- Generador 3.5 Kw
- Soportes de tubo en plomo
- Kit limpia cristales
- Kit de países cálidos
- Kit países fríos
- Aceite hidráulico biodegradable
- Línea de aire en la plataforma con diámetro interno de 13 mm
- Luces de trabajo
- Haulotte Activ' Shield Bar para modelo PRO (fuera de Europa y América latina)

